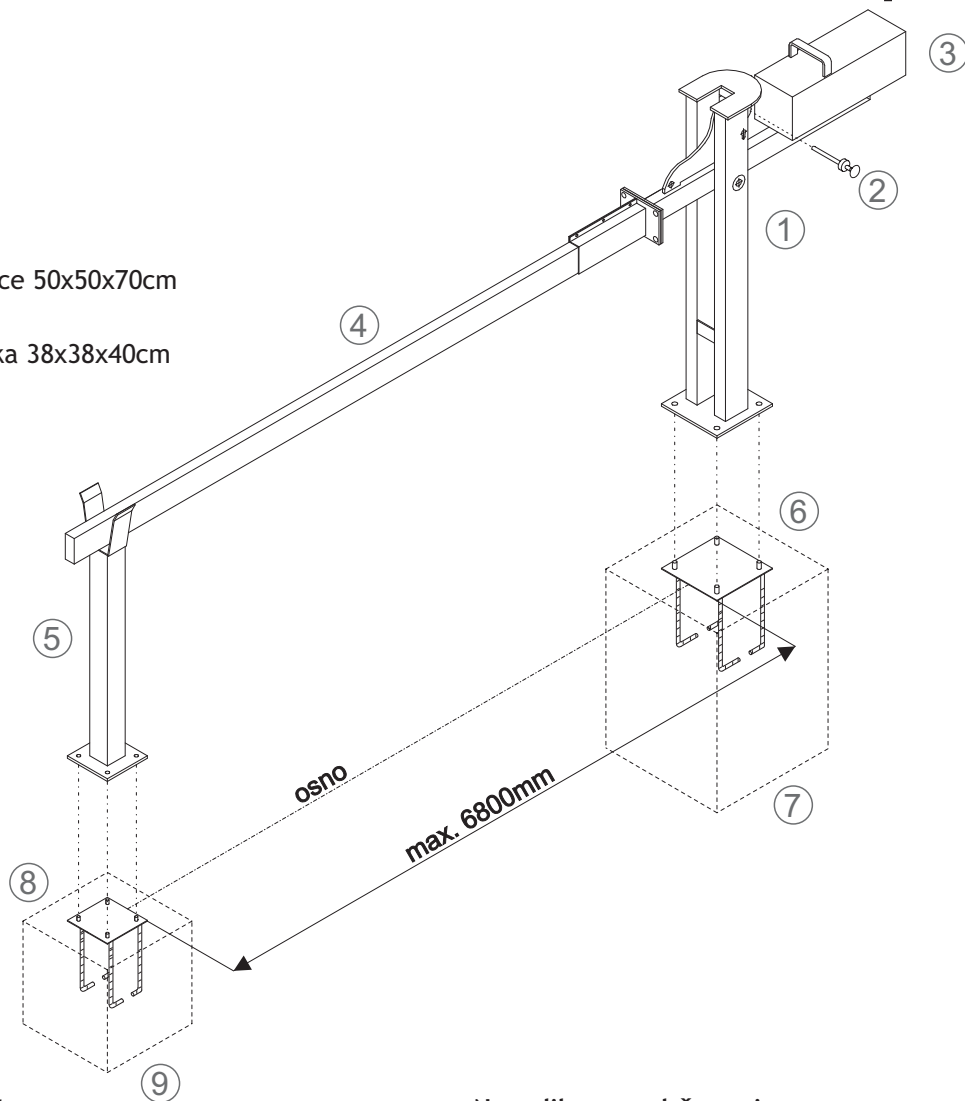


Navodilo za montažo in uporabo ročne zapornice RZ

1. zapornica RZ
2. zatič
3. utež
4. drog
5. lovilni stebriček
6. temelj zapornice
7. AB temelj zapornice 50x50x70cm
8. temelj stebrička
9. AB temelj stebrička 38x38x40cm



Navodilo za uporabo

1. Z ključem odklenemo ključavnico s tem deblokiramo zatič
2. Iz vodila iztaknemo zatič
3. Z ročko na uteži zapornico dvignemo v gornji položaj
4. V vodilo vstavimo zatič
5. Z ključem zaklenimo ključavnico in onemogočimo odstranitev zatiča

Zapiranje v obrnjenem vrstnem redu

Navodilo za vzdrževanje

Zapornica ne potrebuje posebnega vzdrževanja.

Manjši pregled opravimo enkrat letno in sicer:

- privitost vijakov
- očistimo zapah ključavnice
- na mestu vrtenja se namasti z oljem ali mastjo
- očisti se zatič za deblokado