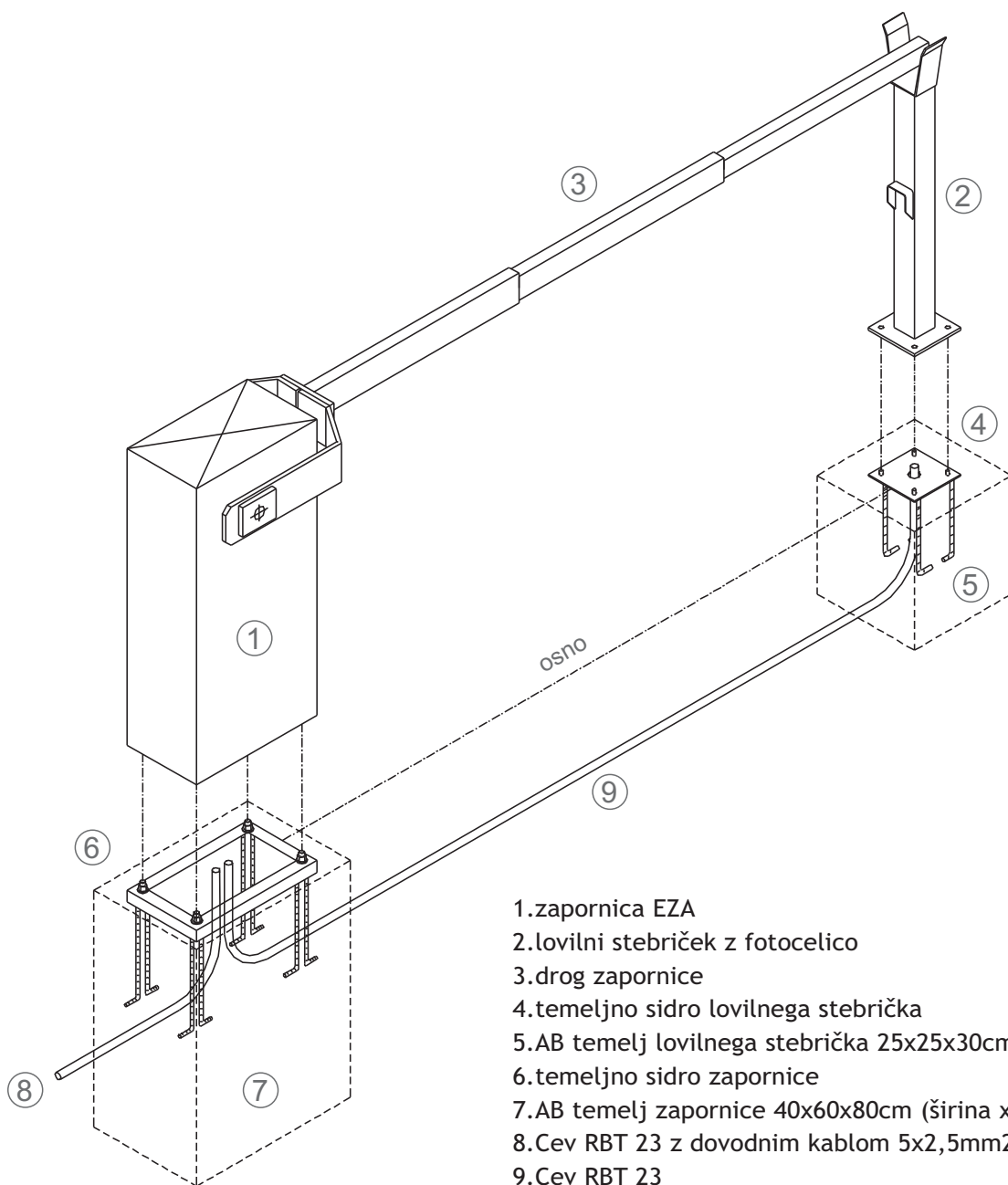


# Navodilo za izdelavo

## temelja zapornice EZA temelja lovilnega stebrička



- 1.zapornica EZA
- 2.lovilni stebriček z fotocelico
- 3.drog zapornice
- 4.temeljno sidro lovilnega stebrička
- 5.AB temelj lovilnega stebrička 25x25x30cm (širina x dolžina x globina)
- 6.temeljno sidro zapornice
- 7.AB temelj zapornice 40x60x80cm (širina x dolžina x globina)
- 8.Cev RBT 23 z dovodnim kablom 5x2,5mm<sup>2</sup>
- 9.Cev RBT 23